

# PLATES-FORMES CISEAUX ÉLECTRIQUES

## COMPACT 8/10 N



- Hauteur repos 1.99 m, Largeur 0.81 m (Compact 8).
- Capacité de charge maximum 350 kg (Compact 8).
- Garde au sol 12,5 cm.
- Dispositif anti-basculement (Pot Hole).



# COMPACT 8/10 N

# Plates-formes ciseaux électriques

## Les avantages Haulotte®

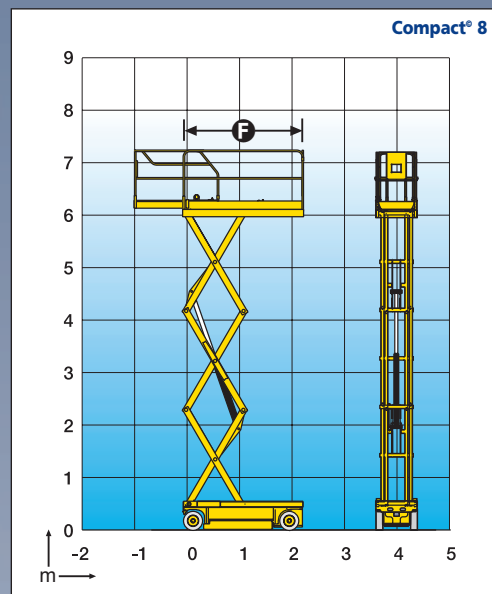
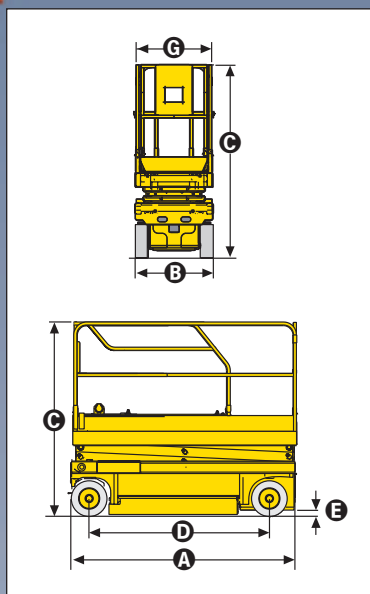
- Hauteur repliée permettant de passer en dessous des portes standards
- Largeur de 0,81 m permettant d'accéder aux zones les plus encombrées
- Rayon de braquage de 2,38 m permettant une très grande maniabilité
- Sécurité maximale grâce à un dispositif anti-basculement (Pot Hole) et limiteur de charge dans plate-forme
- Très grande autonomie de travail
- Robuste, fiable et facile à entretenir

## EQUIPEMENT STANDARD

- Pneus non marquants
- Gardes-corps rabattables (Compact 10N)
- Extension plate-forme 0,92 m
- Contrôleur de dévers
- Limiteur de charge dans plate-forme
- 2 vitesses de translation
- 2 roues motrices et directrices (avant)
- Mise en roue libre
- Batteries 24 V - 4 x 6 V
- Chargeur de batteries 30 A
- Indicateur de charge de batteries
- Compteur horaire
- Klaxon
- Anneaux de remorquage et d'élingage
- Anneaux de sécurité pour harnais
- Système de descente de secours

## OPTIONS & ACCESSOIRES

- Bruiteur de translation
- Prise électrique dans plate-forme
- Rallonge 1,5 m du poste de conduite
- Phare de travail
- Feu à éclats
- Huile biodégradable
- Remplissage centralisé des batteries
- Bruiteur pour mouvement et translation



## CARACTÉRISTIQUES

	Compact 8	Compact 10 N
Hauteur de travail	8,18 m	10 m
Hauteur plate-forme	6,18 m	8 m
Manœuvrable jusqu'à	6,18 m	8 m
Capacité maximum	350 kg	230 kg
<b>A</b> Longueur repos	2,31 m	
avec marchepied	2,48 m	
<b>B</b> Largeur	0,81 m	
<b>C</b> Hauteur repos	1,99 m	2,18 m
Hauteur transport	1,14 m	1,33 m
<b>D</b> Empattement	1,86 m	
<b>E</b> Garde au sol	12,5 cm	
avec Pot Hole déployé	2,5 cm	
<b>F</b> x <b>G</b> Dimensions plate-forme	2,3 m x 0,8 m	
Dimension extension	0,92 m	
Capacité extension	150 kg	120 kg
Vitesse de translation	1 km/h - 3,5 km/h	
Rayon de braquage intérieur	0,34 m	
Rayon de braquage extérieur	2,38 m	
Temps montée / descente	37 sec / 41 sec	46 sec / 51 sec
Pente maximum	25%	23%
Dévers	2°	
Mouvements	Commandes proportionnelles	
Batteries	180 Amp/h	
Pneus pleins à bandage	Caoutchouc solide 38 x 13 x 5 cm	
Réservoir hydraulique	27 l	
Poids	1 730 kg	2 160 kg



**Haulotte**   
GROUP

HAULOTTE FRANCE • ZI Mi Plaine - 69800 Saint-Priest • Tél. +33 (0) 4 72 88 05 70 • Fax +33 (0) 4 72 88 01 43

Haulotte Group - La Péronnière - BP 9 - 42152 l'Horme - France • Tél. : +33 (0)4 77 29 24 24 - Fax : +33 (0)4 77 29 43 95  
e.mail - haulotte@haulotte.com • web : http://www.haulotte.com