

COMPACT 10/12 DX



- Compact et maniable.
- Grande surface de travail.
- Motricité excellente (40%).
- 4 roues motrices en standard.



COMPACT 10/12 DX

Plates-formes ciseaux diesel

Les avantages Haulotte®

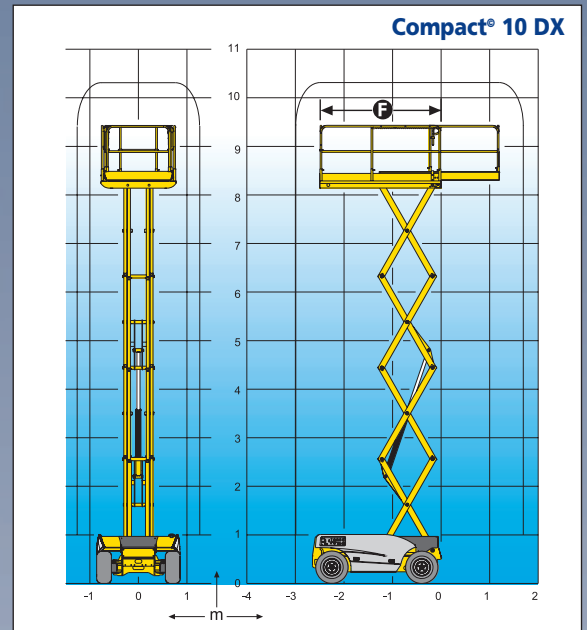
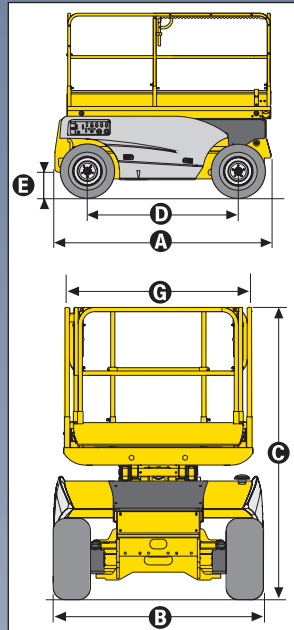
- Blocage différentiel hydraulique permettant une utilisation tout terrain
- Commandes entièrement proportionnelles
- Sécurité optimisée grâce au limiteur de charge en plateforme
- Robuste, fiable et facile à entretenir
- Rayon de braquage étroit permettant une excellente maniabilité

EQUIPEMENT STANDARD

- Moteur Deutz
- 4 roues motrices et 2 roues directrices à l'avant
- Contrôleur de dévers 3°
- 1 extension plateforme de 1.2 m
- Batteries 12 V - 70 Ah
- Boîtier de commande amovible
- Mise en roue libre
- Compteur horaire
- Anneaux de remorquage et d'élingage
- Freins hydrauliques
- Tirette manuelle de descente de secours
- Pneus gonflés mousse tous terrains
- Protections latérales
- Klaxon
- Poste de conduite amovible
- Anneaux de sécurité pour harnais

OPTIONS & ACCESSOIRES

- Pneus non marquants
- Gyrophare
- Prise électrique dans plateforme
- Calage centralisé
- Bruiteur de translation
- Phare de travail
- Pot catalytique
- Huile biodégradable
- Kit pays froids
- Bruiteur pour mouvements et translation



CARACTÉRISTIQUES

	Compact 10DX	Compact 12DX
Hauteur de travail	10,2 m	12,14 m
Hauteur plate-forme	8,2 m	10,14 m
Capacité maximum	565 kg	450 kg
A Longueur	2,65 m	
B Largeur	1,80 m	
C Hauteur repliée (garde-corps)	2,37 m	2,54 m
Hauteur repliée (plate-forme)	1,5 m	1,68 m
D Empattement	1,87 m	
E Garde au sol	25 cm	
F x G Dimensions plate-forme	2,5 m x 1,54 m	
Extension plate-forme	1,2 m	
Vitesse de translation	0,8 à 5,5 km/h	
Rayon de braquage extérieur	3,78 m	
Rayon de braquage intérieur	1,45 m	
Temps montée / descente (sec.)	35 / 40	40 / 45
Moteur	Deutz 17,9 kw	
Pente maximum	40 %	
Freins	Hydrauliques	
Pneus gonflés mousse	26 x 12 - 12	
Reservoir hydraulique	80 l	
Réservoir gasoil	30 l	
Poids	3330 kg	3830 kg



Haulotte 
GROUP

HAULOTTE FRANCE • ZI Mi Plaine - 69800 Saint-Priest • Tél. +33 (0) 4 72 88 05 70 • Fax +33 (0) 4 72 88 01 43

Haulotte Group - La Péronnière - BP 9 - 42152 l'Homme - France • Tél. : +33 (0)4 77 29 24 24 - Fax : +33 (0)4 77 29 43 95
e.mail - haulotte@haulotte.com • web : http://www.haulotte.com